

ШАРОВОЙ КРАН

ТЕХНИЧЕСКИЙ ПАСПОРТ

ШАРОВОЙ КРАН ПОЛНОПРОХОДНОЙ РАЗБОРНЫЙ ИЗ 3х ЧАСТЕЙ ИЗ НЕРЖАВЕЮЩЕЙ СТАЛИ

BSE 6989-02

НАЗНАЧЕНИЕ И ОБЛАСТЬ ПРИМЕНЕНИЯ

Водоснабжение, пароконденсатные системы; химическая, нефтехимическая, фармацевтическая промышленности.



Рабочая среда: вода, жидкости, неагрессивные к материалам изделия.

ОБЩИЕ ТЕХНИЧЕСКИЕ ХАРАКТЕРИСТИКИ

Типоразмер: Ду1/4"- Ду4"

- Полнопроходная конструкция.
- Разборный корпус из 3х частей.
- Невыбываемый шток.
- С верхним монтажным фланцем ISO5211.
- Ручка с блокировкой в положении открыто/закрыто.
- Соединение под приварку BV
- Огнестойкое исполнение согласно норме API 607.

ИСПОЛНЕНИЕ

Поз.	Описание	Материал	Поз.	Описание	Материал
1	Корпус	Нерж.сталь CF8M	11	Уплотнение по штоку	PTFE
2	Присоединительный патрубок	Нерж.сталь CF8M	12	Сальник	Нерж.сталь AISI 304
3	Шар	Нерж.сталь AISI 316	13	Шайба	Нерж.сталь AISI 301
4	Седло	PTFE	14	Упорная шайба	Нерж.сталь AISI 304
5	Уплотнение	PTFE	15	Плоская шайба	Нерж.сталь AISI 304
6	Уплотнение	PTFE	16	Гайка	Нерж.сталь AISI 304
7	Шайба	PTFE	17	Ручка	Нерж.сталь AISI 304
8	Шток	Нерж.сталь AISI 316	18	Винт	Нерж.сталь AISI 304
9	Уплотнительное кольцо	FPM	19	Кожух	Пластик
10	Уплотнение по штоку	PTFE	20	Стопорный винт	Нерж.сталь AISI 304

РАЗМЕРЫ

Ду		d	D	J	L	H	h	K	W	C	S	ISO5211	Крутящий момент* (Нм)	Вес (кг)
дюйм	мм													
1/4"	8	11	18.1	1.10	70	70	42	8	117	9	42.6	F03/F04	5	0.51
3/8"	10	12.5	18.1	1.10	70	70	42	8	117	9	42.6	F03/F04	5	0.54
1/2"	15	15	21.7	1.75	75	70	42	8	117	9	42.6	F03/F04	5	0.55
3/4"	20	20	27.2	2.00	90	78	50	10	134	11	50.4	F04/F05	8	0.96
1"	25	25	34	2.50	100	87	58	10	134	11	50.4	F04/F05	10	1.41
1 1/4"	32	32	42.7	2.75	110	98	64	12.5	203	14	64.5	F05/F07	14	2.19
1 1/2"	40	40	48.6	3.00	125	104	69.5	12.5	203	14	64.5	F05/F07	18	3.26
2"	50	50	60.5	3.25	150	112	78	12.5	203	14	64.5	F05/F07	25	4.13
2 1/2"	65	65	76	3.50	190	140	100	15	255	17	93.6	F07/F10	48	8.58
3"	80	80	93	4.00	220	153	112.5	18	255	17	93.6	F07/F10	75	13.30
4"	100	100	116	5.50	270	166	125.5	18.5	302	17	93.6	F07/F10	110	22.30

* Значения крутящих моментов указаны без коэффициента безопасности

РАБОЧИЕ УСЛОВИЯ

Максимальное рабочее давление: 140 бар
Диапазон рабочих температур: -25°C / +180°C.

СЕРТИФИКАЦИЯ



Tecofi France

83 rue Marcel Mérieux - 69960 Corbas

Tél. +33 (0)4 72 79 05 79 - Fax. +33 (0)4 78 90 19 19

E-mail : sales@tecofi.fr - www.tecofi.fr

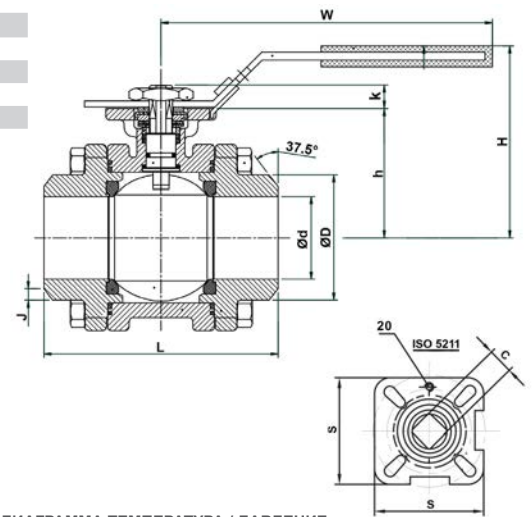
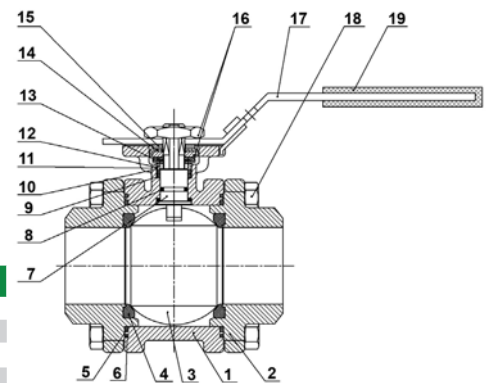


ДИАГРАММА ТЕМПЕРАТУРА / ДАВЛЕНИЕ

